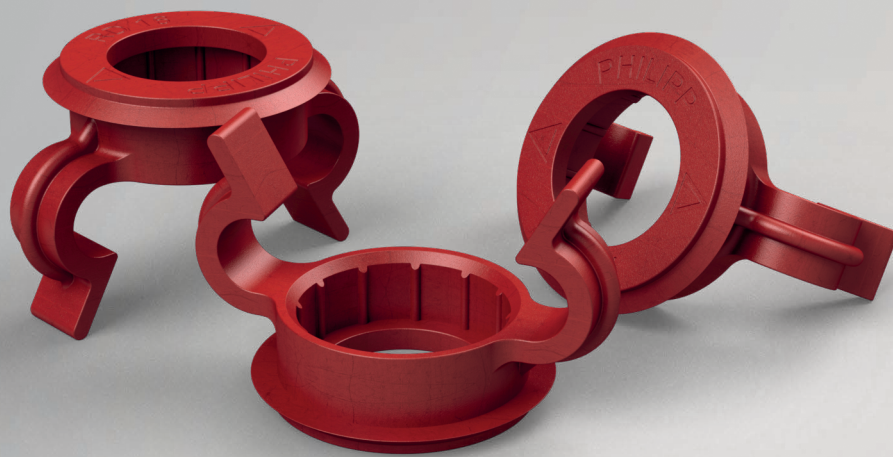


Kennzeichnungsring mit Bewehrungsclip



Unsere Produkte aus dem Bereich BAUTECHNIK

Dienstleistungen

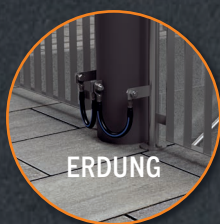
- » Vor-Ort-Versuche -> Wir stellen sicher, dass Ihre Anforderungen in unserer Planung genau erfasst werden.
- » Prüfberichte -> Zu Ihrer Sicherheit und zur Dokumentation.
- » Schulungen -> Das Wissen Ihrer Mitarbeiter aus Planung und Produktion wird von unseren Experten vor Ort, online oder über Webinar erweitert.
- » Planungshilfen -> Aktuelle Bemessungssoftware, Planungsunterlagen, CAD-Daten uvm. jederzeit abrufbar unter www.philipp-gruppe.de.

Hoher Anspruch an Produktsicherheit und Praxistauglichkeit

- » Enge Zusammenarbeit mit anerkannten Prüfinstituten und - sofern erforderlich - Zulassung unserer Lösungen.

Technische Fachabteilung

- » Unser Experten-Team unterstützt Sie jederzeit in Ihrer Planungsphase mit detaillierten Planungsvorschlägen.



ALLGEMEINE PRODUKTINFORMATIONEN

Der Kennzeichnungsring mit Bewehrungsclip ist Bestandteil des PHILIPP Gewinde-Transportankersystems. Er besteht aus Kunststoff und dient zum Einen der Kennzeichnung des Ankers im Einbauzustand und zum Anderen der Lagesicherung der Zulagebewehrung (Schrägzugbügel und Querszugbügel siehe Bild 4). Durch die Farbcodierung der Kennzeichnungsringe ist eine schnelle Zuordnung zur passenden Lastklasse des Lastaufnahmemittels gewährleistet.

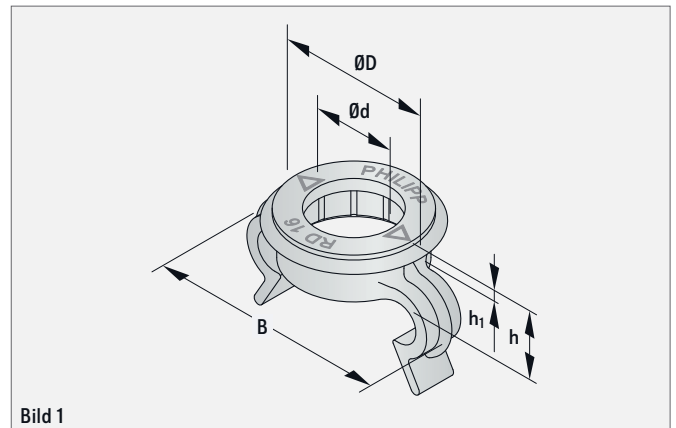


Bild 1



BEACHTEN!

Kennzeichnungsring ist nur geeignet für Gewindetransportanker in verzinkter Ausführung.

TABELLE 1: ABMESSUNGEN DES KENNZEICHNUNGSRING MIT BEWEHRUNGSCLIP

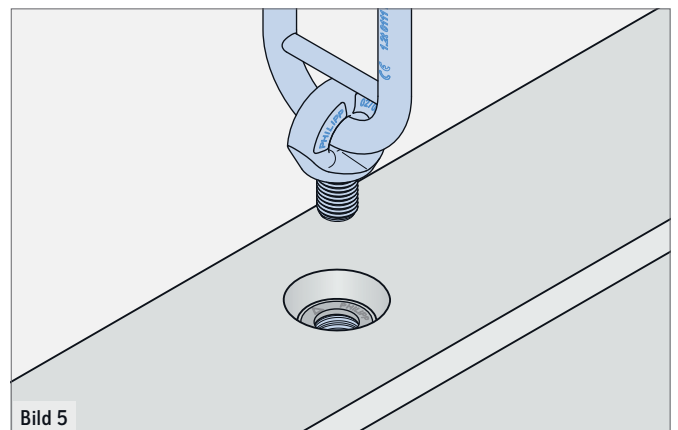
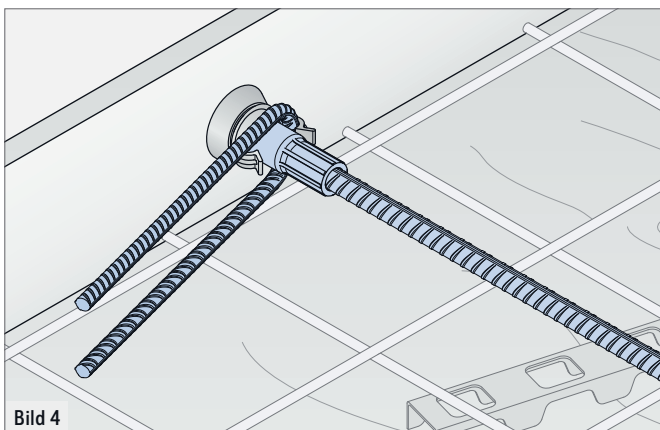
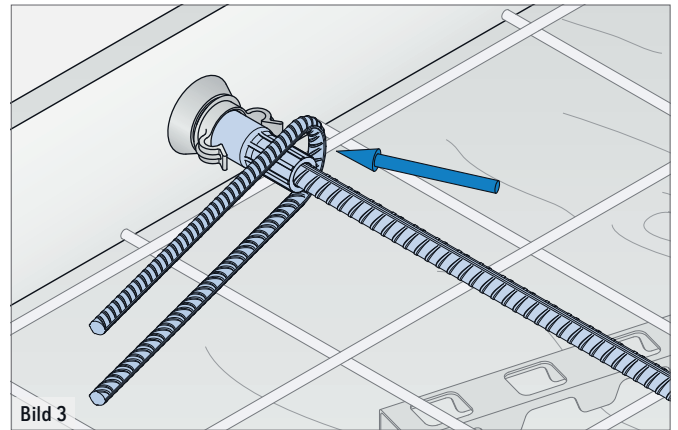
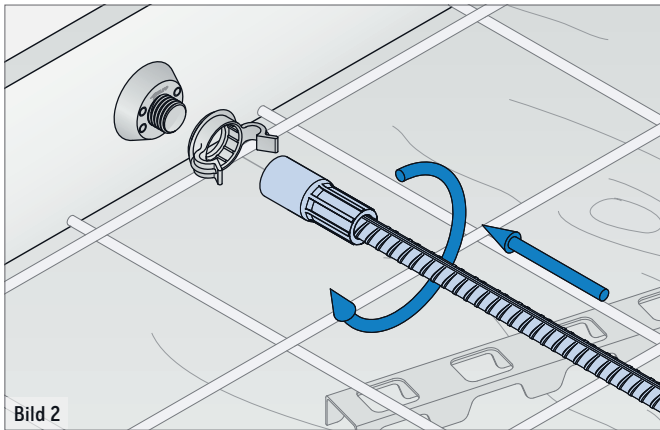
Artikel-Nr.	Typ RD/M	ØD (mm)	Ød (mm)	B (mm)	h (mm)	h ₁ (mm)
74KR12CLIP	12	26	13	34	10	2,5
74KR16CLIP	16	31	17	45	10	2,5
74KR20CLIP	20	37	21	55	10	2,5
74KR24CLIP	24	41	25	63	10	2,5
74KR30CLIP	30	52	31	72	10	2,5
74KR36CLIP	36	57	37	84	10	2,5
74KR42CLIP	42	64	43	95	13	2,5
74KR52CLIP	52	80	53	117	13	2,5

PHILIPP Kennzeichnungsring mit Bewehrungsclip

EINBAU

Der Kennzeichnungsring mit Bewehrungsclip wird bei der Ankermontage über die Gewindehülse des Transportankers gestülpt. Anschließend wird der Gewinde-Transportanker mittels einem geeignete Befestigungsmittel (z.B. KHN Kunststoff-Aussparungsteller) an der Schalung befestigt.

Hierbei ist darauf zu achten, dass der Bewehrungsclip in die richtige Richtung zeigen. Nun kann die erforderliche Zulagebewehrung (z.B. Schrägzugbügel) in den Bewehrungsclip eingedrückt und an der Bewehrung befestigt werden.



NOTIZEN

A large grid of graph paper for taking notes, consisting of 20 columns and 30 rows of small squares.

HAUPTSITZ

Lilienthalstraße 7-9
63741 Aschaffenburg

+49 6021 40 27-0

info@philipp-gruppe.de

PRODUKTION UND LOGISTIK

Hauptstraße 204
63814 Mainaschaff

+49 6021 40 27-0

info@philipp-gruppe.de

NIEDERLASSUNG COSWIG

Roßlauer Straße 70
06869 Coswig / Anhalt

+49 34903 6 94-0

info@philipp-gruppe.de

NIEDERLASSUNG NEUSS

Sperberweg 37
41468 Neuss

+49 2131 3 59 18-0

info@philipp-gruppe.de

NIEDERLASSUNG TANNHEIM

Robert-Bosch-Weg 12
88459 Tannheim / Allgäu

+49 8395 8 13 35-0

info@philipp-gruppe.de

PHILIPP VERTRIEBS GMBH

Pfaffing 36
5760 Saalfelden / Salzburg

+43 6582 7 04 01

info@philipp-gruppe.at



HAUPTSITZ Aschaffenburg



Besuchen Sie uns!

www.philipp-gruppe.de